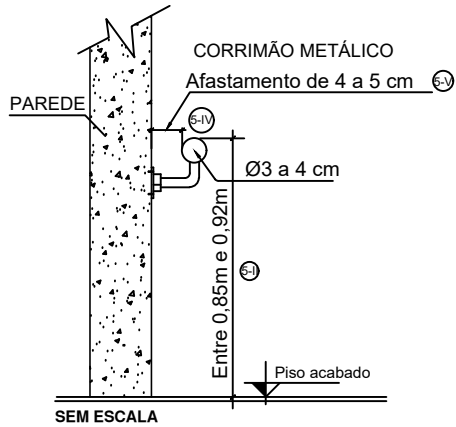
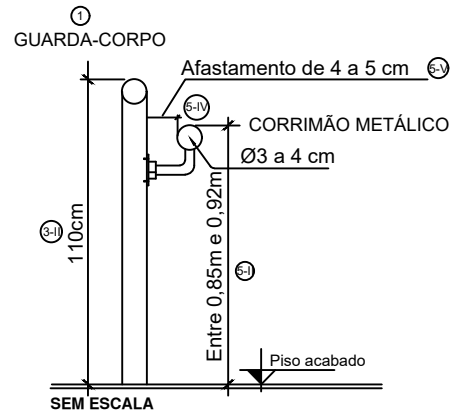


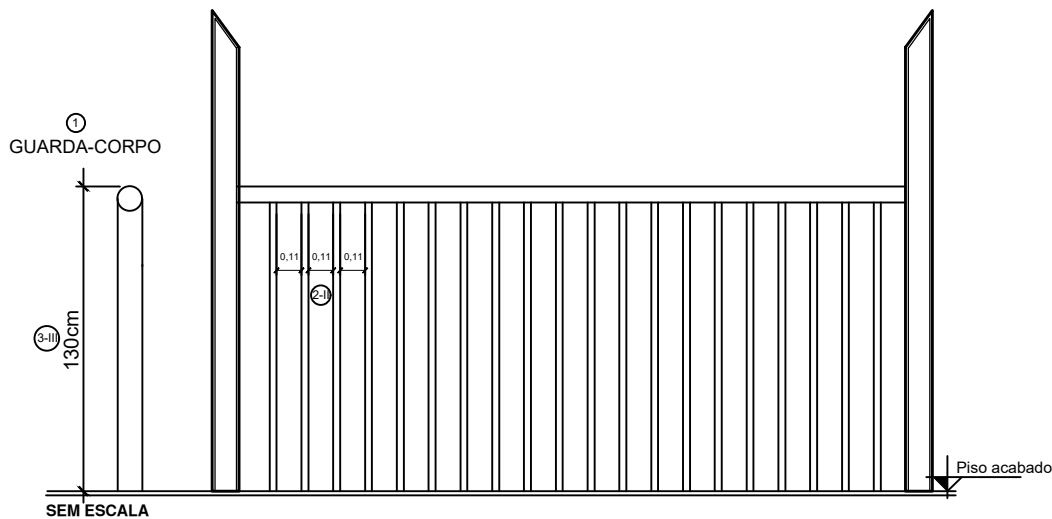
CORRIMÃO E GUARDA-CORPO



DETALHE FIXAÇÃO DO CORRIMÃO NA PAREDE SEM ESCALA



DETALHE FIXAÇÃO DO CORRIMÃO NO GUARDA CORPO SEM ESCALA



DETALHE FIXAÇÃO DO GUARDA-CORPO SEM ESCALA

QUADRO DE LEGENDAS IN 09 - SAÍDAS DE EMERGÊNCIA

①	Art. 44	Todos os terraços e sacadas de uso comum, as arquibancadas, os auditórios, as escadas de emergência, rampas, corredores, mezaninos e patamares devem ser protegidos por guarda-corpo, sempre que houver desnível superior a 19 cm e risco de queda de nível.
②	Art. 45	O guarda-corpo deve satisfazer às seguintes condições: I - ser barreira sica de proteção vertical, para evitar a queda de nível; II - quando for constituído por elementos vazados, deve impedir a passagem de uma esfera com 11 cm de diâmetro nas aberturas; III - quando for implementado em vidro, deve ser vidro de segurança conforme IN 18; IV - deve ser projetado de forma a resistir aos esforços estáticos horizontais e verticais, e suportar os impactos estabelecidos na NBR 14718; e V - não pode ser constituído por elementos que possibilitem a escalada por crianças, tais como: longarinas, grades, barras horizontais, etc.
③	Art. 46	A altura dos guarda-corpos, devem ter altura mínima de: I - 92 cm para a lateral interna de escada ou rampa, quando o vazio da escada ou da rampa possuir largura menor ou igual a 11 cm; II - 1,10 m para escadas, rampas, mezaninos e outros ambientes internos; III - 1,30 m para escada aberta externa, balcões, terraços e ambientes externos de uso comum, arquibancadas de estádios de futebol, ginásios de esporte, e outros locais de reunião de público com concentração de público.
④	Art. 47	Todas as escadas ou rampas devem ter corrimão, sempre que houver desnível superior a 55 cm.
⑤	Art. 48	Os corrimãos devem atender aos seguintes requisitos: I - ser instalado em ambos os lados da escada ou rampa, incluindo-se nos seus patamares; II - estar situado entre 80 a 92 cm acima do nível da superfície do piso, medida esta tomada verticalmente do piso ou da borda do degrau até a parte superior do corrimão; III - ser fixado pela parte inferior, admitindo-se a fixação pela lateral, nesse caso devendo ter no mínimo 8 cm de distância entre a parte superior e os suportes de fixação; IV - possuir seção circular de 3 a 4,5 cm (1½" a 2") ou quando retangular largura máxima de 65 mm; V - possuir afastamento de 4 a 5 cm da face das paredes ou guardas de fixação; VI - o corrimão deve ser contínuo, sem interrupção ao longo de toda a sua extensão, inclusive nos patamares das escadas e rampas; VII - não pode possuir elementos com arestas vivas ou quaisquer obstruções; VIII - não pode proporcionar efeito gancho em sua extremidade; IX - deve resistir a uma carga de 90 kgf/m, aplicada a qualquer ponto dele, verticalmente de cima para baixo e horizontalmente em ambos os sentidos; X - pode ser utilizado qualquer material para a construção do corrimão, desde que atenda as especificações previstas neste artigo; e XI - para as escadas e rampas de escolas, jardins de infância e assemelhados, deve haver corrimãos nas alturas indicadas para os respectivos usuários, além do corrimão principal.